



ГОСУДАРСТВЕННЫЙ СТАНДАРТ  
СОЮЗА ССР

---

**СТАЛЬ**  
**ИЗМЕРЕНИЕ ТВЕРДОСТИ**  
**МЕТОДОМ УДАРНОГО ОТПЕЧАТКА**

**ГОСТ 18661—73**

Издание официальное

Цена 8 коп.

ГОСУДАРСТВЕННЫЙ КОМИТЕТ СТАНДАРТОВ  
СОВЕТА МИНИСТРОВ СССР

Москва

## **РАЗРАБОТАН** Волгоградским политехническим институтом

Ректор института Хардин А. Г.  
Руководитель темы Дрозд М. С.  
Ответственный исполнитель Славский Ю. И.

## **ВНЕСЕН** Министерством высшего и среднего специального образования РСФСР

Зам. министра Лебедев А. Г.

## **ПОДГОТОВЛЕН К УТВЕРЖДЕНИЮ**

Отделом металлургии Государственного комитета стандартов Совета Министров СССР

Начальник отдела Федин Б. В.

Отделом металлургии Всесоюзного научно-исследовательского института стандартизации (ВНИИС)

Зав. отделом Степанов А. В.  
Инженер Александрова Е. А.

**УТВЕРЖДЕН** Государственным комитетом стандартов Совета Министров СССР 23 февраля 1973 г. (протокол № 18)

Зам. председателя отраслевой научно-технической комиссии Бергман В. П.  
Члены комиссии: Доляков В. Г., Климов Г. Н., Федин Б. В., Баранов Н. Н., Герасимов Н. Н.

**ВВЕДЕН В ДЕЙСТВИЕ** Постановлением Государственного комитета стандартов Совета Министров СССР 27 апреля 1973 г. № 1062

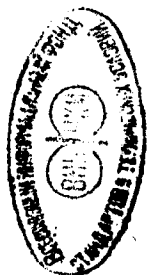
ГОСУДАРСТВЕННЫЙ СТАНДАРТ  
СОЮЗА ССР

СТАЛЬ

ИЗМЕРЕНИЕ ТВЕРДОСТИ  
МЕТОДОМ УДАРНОГО ОТПЕЧАТКА

ГОСТ 18661—73

Издание официальное



295-95  
29

МОСКВА — 1973

## СТАЛЬ

## Измерение твердости

методом ударного отпечатка  
Steel. Method for Measurement  
of hardness by shock indentation

ГОСТ

18661—73

Постановлением Государственного комитета стандартов Совета Министров СССР от 27 апреля 1973 г. № 1062 срок действия установлен

с 01.01. 1974 г.

до 01.01. 1979 г.

Несоблюдение стандарта преследуется по закону

Настоящий стандарт распространяется на стали и устанавливает измерение сравнительной твердости при температуре от минус 10 до плюс 50°C методом ударного отпечатка. Метод основан на внедрении в поверхности контрольного бруска и испытуемого образца (объекта) твердосплавного конического индентора (для испытания стали с твердостью  $\ll$  HV 850) или стального шара (для испытания стали с твердостью  $\ll$  HB 350).

## 1. ОБОРУДОВАНИЕ

1.1. Измерение сравнительной твердости стали по Виккерсу, Бринеллю и пластической твердости осуществляется посредством переносных твердомеров ударного действия с энергией удара от 0,03 до 2,5 кгм (для конического индентора) и от 0,03 до 0,7 кгм (для шарового индентора) и при начальной скорости удара (скорость встречи ударника прибора с бойком) от 1 до 5 м/с.

1.2. Измерение диаметров ударных отпечатков конического индентора на испытуемой поверхности и поверхности контрольного бруска должно осуществляться с помощью отсчетного оптического микроскопа, погрешность которого не должна превышать  $\pm 0,01$  мм на одно наименьшее деление шкалы.

1.3. Измерение диаметров ударных отпечатков шарика на испытуемой поверхности и поверхности контрольного бруска должно

осуществляться с помощью отсчетного оптического микроскопа, погрешность которого не должна превышать  $\pm 0,05$  мм на одно наименьшее деление шкалы.

1.4. Измерение глубины отпечатков шарика на испытуемой поверхности и поверхности контрольного бруска должно осуществляться индикаторным глубиномером с ценой деления 0,01 мм.

1.5. Применяемые при измерении сравнительной твердости по Бринеллю и пластической твердости стальные шарики должны соответствовать следующим требованиям:

а) материал для шариков — термически обработанная сталь с твердостью не менее HV 850;

б) диаметры шариков — 5 и 10 мм;

в) предельные отклонения по диаметру шарика — по ГОСТ 3722—60;

г) поверхность шарика должна быть не ниже 12-го класса чистоты по ГОСТ 2789—59 и не иметь пороков, видимых с помощью лупы при 5-кратном увеличении.

1.6. Применяемый при измерении сравнительной твердости по Виккерсу двусторонний или односторонний конус из твердого сплава должен иметь образующие углы  $\approx 136 \pm 10^\circ$  при вершинах и закругленные вершины с радиусом сферы не более 0,2 мм.

1.7. Поверхности конусов на протяжении 0,3 мм от вершины, считая по его оси, должны быть тщательно отполированы и свободны от трещин и других пороков, видимых с помощью лупы при 30-кратном увеличении.

## 2. ПОДГОТОВКА К ИСПЫТАНИЮ

2.1. При измерении твердости на криволинейных поверхностях радиус кривизны их в месте нанесения отпечатков должен быть не менее 5 мм.

2.2. Минимальная толщина испытуемого образца или слоя должна быть больше диаметра отпечатка в 1,2 раза.

2.3. При испытаниях приборами с двусторонним конусом применяются стальные контрольные бруски сечением  $4,5 \times 4,5$  мм любой твердости в интервале HV 100—320.

2.4. Расстояние между центром отпечатка и краем образца (объекта) и контрольного бруска или краем соседнего отпечатка должно быть не менее 2,5 диаметра отпечатка.

2.5. Поверхность испытуемого образца (объекта) и контрольного бруска должна быть не ниже 7—8-го (при испытаниях приборами с коническим индентором) и не ниже 4—5-го (при испытаниях приборами с шаровым индентором) классов чистоты по ГОСТ 2789—59 и свободными от окалины и других посторонних веществ.

2.6. При подготовке поверхности испытуемого образца (изделия) и контрольного бруска необходимо принять меры, предотвращающие возможные изменения твердости этих поверхностей вследствие нагрева или наклепа при механической обработке.

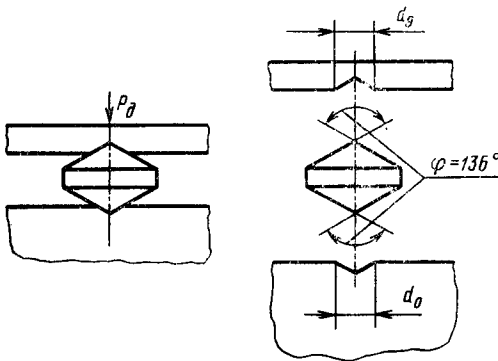
2.7. Минимальная толщина испытуемого образца должна быть не менее 10-кратной глубины отпечатка.

2.8. При испытаниях приборами с шаровым индентором применяют стальные контрольные бруски сечением  $10 \times 10$  мм любой твердости в интервале НВ, 120—200.

### 3. ПРОВЕДЕНИЕ ИСПЫТАНИЙ

3.1. При измерении сравнительной твердости стали по Виккерсу твердосплавный наконечник в форме двустороннего или одностороннего конуса с углами  $\varphi = 136^\circ$  при вершинах внедряют в поверхности контрольного бруска и испытуемого образца (объекта) под действием кратковременной динамической нагрузки  $P_d$ , создаваемой ударным механизмом. После снятия индентора с испытуемой поверхности измеряют диаметры отпечатков конуса на поверхностях стального контрольного бруска  $d_s$  и испытуемого образца (объекта)  $d_o$  (черт. 1).

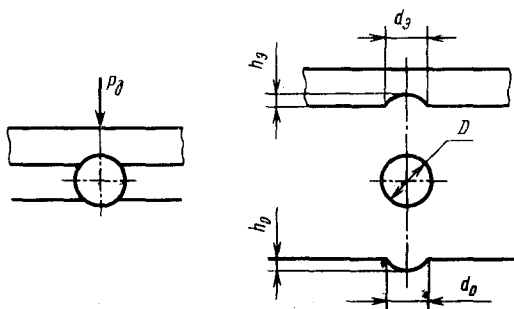
Примечание. При статических испытаниях твердость по конусу (НК<sub>136</sub>) с углом  $\varphi = 136^\circ$  при вершине равна твердости по Виккерсу НВ, измеренной посредством четырехгранной пирамиды с углами между противоположными гранями, равными  $136^\circ$ .



Черт. 1

3.2. При измерении сравнительной твердости по Бринеллю и пластической твердости стальной шарик диаметром  $D$  одновременно внедряют в поверхности стального контрольного бруска и испытуемого образца (объекта) под действием кратковременной динамической нагрузки  $P_d$ , создаваемой ударным механизмом.

После снятия индентора с испытываемой поверхности измеряют диаметры отпечатков шарика на поверхностях контрольного бруска  $d_0$  и испытываемого образца (объекта) или глубины восстановленных отпечатков на поверхностях образца (объекта)  $h_0$  и стального контрольного бруска  $h_3$  (черт. 2).



Черт. 2

#### 4. ПОДСЧЕТ РЕЗУЛЬТАТОВ

4.1. Число сравнительной твердости испытываемого образца (объекта) по Виккерсу ( $HV_c$ ) вычисляют по формуле

$$HV_c = HV_3 \cdot \left( \frac{d_3}{d_0} \right)^2 \cdot \frac{\eta_{кэ}}{\eta_{ко}},$$

где  $HV_3$  — среднее значение твердости контрольного бруска по Виккерсу, измеренное посредством статического стационарного прибора типа ТП по ГОСТ 2999—59, кг/мм<sup>2</sup>;

$d_3$  и  $d_0$  — диаметры ударных отпечатков конуса на поверхностях стального контрольного бруска и испытываемого образца (объекта), мм;

$\eta_{кэ}$  и  $\eta_{ко}$  — динамические коэффициенты твердости материалов стального контрольного бруска и испытываемого образца (объекта) при ударном внедрении конуса (со скоростью внедрения 1—5 м/с).

Примечание. Числа твердости  $HV_c$ , вычисленные по указанным формулам, в зависимости от размеров диаметров динамических отпечатков  $d_3$  и  $d_0$  и твердости стального контрольного бруска  $HV_3$ , приведены в табл. 1 приложения.

4.2. Числа сравнительной твердости испытываемого образца (объекта) по Бринеллю ( $HB_c$ ) и пластической ( $HD_c$ ) вычисляют по формулам:

$$HB_c = HB_s \frac{D - \sqrt{D^2 - d_s^2}}{D - \sqrt{D^2 - d_o^2}} \cdot \frac{\eta_{шэ}}{\eta_{шо}}$$

и

$$HD_c = HD_s \cdot \frac{h_s}{h_o} \cdot \frac{\eta'_{шэ}}{\eta'_{шо}},$$

где  $HB_s$  и  $HD_s$  — средние значения твердости по Бринеллю и пластической твердости стального контрольного бруска, измеренные посредством стационарных статических приборов ТШ или ТК по ГОСТ 9012—59 и ГОСТ 9013—59, кг/мм<sup>2</sup>;

$D$  — диаметр шарика, мм;

$d_s$  и  $h_s$  — диаметр и глубина восстановленного ударного отпечатка на поверхности контрольного бруска, мм;

$d_o$  и  $h_o$  — диаметр и глубина восстановленного ударного отпечатка на поверхности испытуемого образца, мм;

$\eta_{шэ}$  и  $\eta_{шо}$ ;  $\eta'_{шэ}$  и  $\eta'_{шо}$  — динамические коэффициенты твердости стального контрольного бруска и испытуемого образца (объекта) при ударном внедрении шарика со скоростью  $v = 0,75—2$  м/с.

Примечание. Числа твердости, определенные по формулам в зависимости от размеров диаметров  $D$ ,  $d_s$  и  $d_o$  или глубин  $h_s$  и  $h_o$ , а также твердости по Бринеллю ( $HB$ ) и пластической твердости ( $HD_s$ ) стального контрольного бруска, приведены в табл. 2—4 приложения.

4.3. Диаметры отпечатков измеряют в двух взаимноперпендикулярных направлениях и определяют как среднее арифметическое результатов двух измерений.

Разность измерений диаметров одного отпечатка не должна превышать 2% от меньшего из них.

Для анизотропных материалов получаемая разность измерений диаметров отпечатков  $d_o$  может не укладываться в указанный допуск. В стандартах или технических условиях на поставку подобных материалов должны быть указаны допустимые пределы на разность измерений двух взаимно перпендикулярных диаметров отпечатков.

4.4. Шарик, показавший после измерения твердости остаточную деформацию, превышающую указанный допуск по размеру, или какой-либо поверхностный дефект, должен быть заменен другим, а соответствующее измерение должно считаться недействительным.



Сравнительная твердость испытываемого стального образца  $HV_0$  в зависимости от отношения диаметров отпечатков на контрольном бруске ( $d_3$ ) и на образце ( $d_0$ ) и твердости стального контрольного бруска по Виккерсу  $HV_9$

Таблица 1

$d_3/d_0$	Твердость испытываемого образца $HV_0$ при твердости контрольного бруска $HV_9$											
	100	120	140	160	180	200	220	240	260	280	300	320
0,60	—	—	—	—	—	—	—	—	—	—	72	76
0,62	—	—	—	—	—	—	—	—	—	—	78	83
0,64	—	—	—	—	—	—	—	—	—	—	84	89
0,66	—	—	—	—	—	—	—	—	—	86	91	97
0,68	—	—	—	—	—	—	—	—	—	93	98	104
0,70	—	—	—	—	—	—	—	88	94	100	106	113
0,72	—	—	—	—	—	—	—	94	101	107	114	121
0,74	—	—	—	—	—	—	94	101	108	115	123	131
0,76	—	—	—	—	—	93	101	108	116	124	132	141
0,78	—	—	—	—	—	93	108	116	124	133	142	152
0,80	—	—	—	—	97	106	115	124	133	142	152	163
0,82	—	—	—	—	103	113	123	133	143	153	164	176
0,84	—	—	—	99	110	121	131	142	153	164	176	189
0,86	—	—	94	106	117	129	140	152	164	176	189	203
0,88	—	—	99	112	125	137	150	162	175	189	203	218
0,90	—	91	105	119	133	146	160	173	187	202	218	234
0,92	—	96	112	126	141	156	170	185	201	216	233	251
0,94	86	102	118	134	150	166	182	198	214	232	249	268
0,96	90	108	125	142	159	177	194	211	229	247	266	285
0,98	95	114	132	151	169	188	207	225	244	263	283	303
1,00	100	120	140	160	180	200	220	240	260	280	300	320
1,02	105	127	148	170	191	213	234	255	276	297	317	337
1,04	111	134	157	180	203	226	249	271	292	313	333	353
1,06	116	141	166	190	215	240	264	287	309	329	350	369
1,08	122	149	175	202	228	254	279	302	329	345	365	384
1,10	129	157	185	214	242	269	294	318	340	361	380	399
1,12	135	165	196	226	256	284	310	333	355	375	394	415
1,14	142	174	207	239	270	299	325	348	370	390	410	432
1,16	149	183	218	252	284	314	340	363	384	404	426	449
1,18	157	199	230	266	299	328	354	377	397	420	443	466
1,20	165	203	242	280	313	342	368	390	413	436	459	484
1,22	173	214	255	293	327	356	381	404	428	452	477	503
1,24	182	225	268	307	341	370	394	419	444	468	495	522
1,26	191	237	281	321	354	381	408	434	460	486	513	541
1,28	200	249	295	334	368	395	423	450	476	504	532	561
1,30	210	261	308	347	380	409	438	466	493	522	551	581
1,32	221	274	321	360	392	423	453	482	511	540	571	602



Сравнительная твердость испытываемого стального образца  $HV_c$  в зависимости от отношения диаметров отпечатков на контрольном бруске ( $d_3$ ) и на образце ( $d_0$ ) и твердости стального контрольного бруска  $HV_3$ , кг/мм<sup>2</sup>,  $D=5$  мм

Таблица 2

$d_3/d_0$	Твердость испытываемого образца $HV_c$ при твердости контрольного бруска $HV_3$								
	120	130	140	150	160	170	180	190	200
Скорость удара $v=0,75$ м/с									
0,74	—	—	—	—	—	—	—	—	92
0,76	—	—	—	—	—	—	—	92	98
0,78	—	—	—	—	—	—	94	99	105
0,80	—	—	—	—	—	94	100	106	112
0,82	—	—	—	—	94	101	107	114	120
0,84	—	—	—	94	101	108	114	121	128
0,86	—	—	94	100	108	114	122	129	137
0,88	—	92	100	108	114	122	129	137	145
0,90	90	98	106	113	121	129	137	145	154
0,92	95	103	112	120	128	137	145	154	163
0,94	101	110	118	127	136	145	154	163	172
0,96	107	116	125	134	144	153	162	172	182
0,98	113	123	132	142	152	162	172	180	191
1,00	120	130	140	150	160	170	180	190	200
1,02	126	137	146	157	168	179	189	200	210
1,04	132	143	153	165	177	188	198	210	221
1,06	139	150	161	173	186	197	208	220	231
1,08	146	157	168	181	194	207	218	230	242
1,10	153	165	176	190	204	216	228	240	253
1,12	161	173	184	199	213	226	238	251	264
1,14	168	181	193	208	223	236	249	262	275
1,16	178	189	202	217	233	246	259	273	287
1,18	184	197	210	227	243	256	270	285	299
1,20	192	206	220	236	252	266	280	295	311
1,22	200	214	229	245	262	277	291	306	323
1,24	208	223	238	255	273	288	303	318	335
1,26	216	232	247	264	283	299	315	331	348
1,28	225	240	257	275	294	310	326	341	355
1,30	233	250	267	286	305	321	337	354	—
1,32	242	259	277	297	317	333	348	—	—
1,34	251	269	288	308	328	344	—	—	—
1,36	260	278	298	319	339	—	—	—	—
1,38	270	288	309	330	350	—	—	—	—
1,40	280	299	319	341	—	—	—	—	—



$d_3/d_0$	Твердость испытываемого образца НВ <sub>C</sub> при твердости контрольного бруска НВ <sub>3</sub>							
	120	130	140	150	160	170	180	190

Скорость удара  $v = 1,25$  м/с

0,74	—	—	—	—	—	—	—	88	94
0,76	—	—	—	—	—	—	90	95	101
0,78	—	—	—	—	—	91	97	102	109
0,80	—	—	—	—	92	98	105	110	116
0,82	—	—	—	92	98	105	111	118	124
0,84	—	—	92	99	105	112	119	125	132
0,86	—	—	92	99	105	112	119	125	132
0,88	—	92	99	106	112	120	127	133	141
0,90	90	98	105	113	120	128	135	143	150
0,92	95	104	112	120	128	136	144	151	159
0,94	101	110	119	127	136	144	153	161	168
0,96	107	114	125	134	143	152	161	171	178
0,98	113	123	132	142	152	162	170	180	189
1,00	120	130	140	150	160	170	180	190	200
1,02	127	138	148	158	169	179	190	201	213
1,04	134	145	157	167	178	189	200	212	224
1,06	141	153	165	176	187	199	211	223	236
1,08	148	167	175	186	197	210	222	234	248
1,10	155	170	184	196	207	220	233	245	260
1,12	164	178	192	205	217	231	244	257	272
1,14	172	187	201	214	227	241	255	268	284
1,16	180	195	210	224	237	252	265	280	297
1,18	188	204	219	234	247	263	278	293	311
1,20	198	213	229	244	257	274	289	306	324
1,22	206	222	239	254	269	285	301	319	337
1,24	215	232	250	266	282	298	314	332	350
1,26	224	242	260	277	293	310	327	345	—
1,28	233	252	270	288	306	321	339	—	—
1,30	242	262	281	299	317	334	350	—	—
1,32	252	273	293	312	330	345	—	—	—
1,34	262	283	305	324	343	—	—	—	—
1,36	273	295	317	336	353	—	—	—	—
1,38	282	306	328	348	363	—	—	—	—
1,40	292	317	340	360	—	—	—	—	—
1,42	302	326	350	—	—	—	—	—	—
1,44	313	337	360	—	—	—	—	—	—
1,46	324	348	—	—	—	—	—	—	—
1,48	335	357	—	—	—	—	—	—	—
1,50	344	—	—	—	—	—	—	—	—

Скорость удара  $v = 1,5$  м/с

0,74	—	—	—	—	—	—	81	85
0,76	—	—	—	—	—	83	88	93
0,78	—	—	—	—	83	89	95	100
0,80	—	—	—	83	90	97	102	108
0,82	—	—	82	83	90	97	104	110
0,84	—	—	82	89	97	104	111	118

Продолжение

$d_3/d_0$	Твердость испытуемого образца НВ <sub>c</sub> при твердости контрольного бруска НВ <sub>9</sub>								
	120	130	140	150	160	170	180	190	200
0,86	73	81	89	97	105	112	119	126	133
0,88	79	87	96	104	112	120	127	134	142
0,90	85	94	103	111	119	128	135	142	151
0,92	92	102	110	119	127	136	143	151	160
0,94	100	108	117	127	135	144	152	160	170
0,96	107	115	125	135	143	152	160	169	180
0,98	114	128	132	143	151	161	169	179	190
1,00	120	130	140	150	160	170	180	190	200
1,02	128	139	150	159	170	179	189	200	210
1,04	136	148	159	169	179	190	200	212	222
1,06	145	156	168	178	188	200	211	223	234
1,08	153	165	177	188	198	210	223	234	245
1,10	161	174	187	198	209	222	235	246	258
1,12	170	184	197	208	220	235	246	258	271
1,14	179	193	207	219	231	244	257	270	284
1,16	189	203	217	230	241	255	268	282	296
1,18	198	213	227	240	253	266	280	295	310
1,20	208	224	238	251	264	278	293	308	324
1,22	218	234	249	262	276	290	305	321	337
1,24	228	245	260	274	288	302	318	333	350
1,26	239	256	271	286	301	314	330	347	—
1,28	250	267	283	298	313	327	342	—	—
1,30	260	279	296	310	324	339	355	—	—
1,32	272	290	308	322	336	352	—	—	—
1,34	284	302	319	333	347	—	—	—	—
1,36	296	314	331	345	358	—	—	—	—
1,38	308	327	343	357	—	—	—	—	—
1,40	321	337	355	—	—	—	—	—	—
1,42	331	348	—	—	—	—	—	—	—
1,44	342	357	—	—	—	—	—	—	—
1,46	353	—	—	—	—	—	—	—	—
1,48	364	—	—	—	—	—	—	—	—

Скорость удара  $v = 2$  м/с

0,74	—	—	—	—	—	—	—	—	84
0,76	—	—	—	—	—	—	—	86	91
0,78	—	—	—	—	—	—	87	92	98
0,80	—	—	—	—	—	88	93	99	105
0,82	—	—	—	—	88	94	100	106	113
0,84	—	—	—	89	95	102	108	114	121
0,86	—	—	89	96	102	109	115	122	130
0,88	—	88	96	103	110	116	124	131	139
0,90	87	94	103	110	118	125	132	140	148
0,92	92	101	110	118	125	133	141	150	158
0,94	99	108	118	126	134	142	150	160	168
0,96	106	116	125	134	142	151	160	169	179
0,98	113	123	132	142	151	160	170	180	190
1,00	120	130	140	150	160	170	180	190	200
1,02	127	138	149	160	170	180	191	201	211



Сравнительная твердость испытываемого стального образца  $HВ_c$   
в зависимости от отношения диаметров отпечатков на контрольном бруске ( $d_3$ )  
и на образце  $d_0$  и твердости стального контрольного бруска  
 $HВ_3$ , кг/мм<sup>2</sup>,  $D=10$  мм

Таблица 3

$d_3/d_0$	Твердость испытываемого образца $HВ_c$ при твердости контрольного бруска $HВ_3$							
	120	130	140	150	160	170	180	190

Скорость удара  $v=0,75$  м/с

0,72	—	—	—	—	—	—	—	—	78
0,74	—	—	—	—	—	—	82	87	91
0,76	—	—	—	—	—	—	88	93	98
0,78	—	—	—	—	83	89	94	100	105
0,80	—	—	—	—	89	95	101	107	113
0,82	—	—	83	89	95	102	108	114	121
0,84	—	—	88	95	101	106	115	122	129
0,86	80	87	94	101	108	115	123	130	137
0,88	85	92	100	107	115	122	130	138	145
0,90	91	98	106	114	122	130	138	146	154
0,92	96	104	112	121	129	137	146	154	162
0,94	102	111	119	128	137	145	154	163	171
0,96	108	117	126	135	144	153	162	172	180
0,98	114	123	133	142	152	162	171	181	190
1,00	120	130	140	150	160	170	180	190	200
1,02	126	137	147	158	168	179	189	199	210
1,04	132	144	154	166	176	187	198	209	220
1,06	139	151	162	174	185	196	208	219	231
1,08	146	158	170	182	194	205	217	229	241
1,10	153	166	178	190	203	215	227	240	252
1,12	160	173	186	199	212	224	237	250	263
1,14	168	181	194	208	221	234	248	261	275
1,16	179	189	203	217	230	244	258	272	286
1,18	182	197	212	226	240	255	269	283	298
1,20	190	205	220	235	250	265	280	294	310
1,22	198	214	229	245	261	276	291	306	322
1,24	206	222	238	254	271	286	302	318	334
1,26	214	231	240	264	281	297	314	330	347
1,28	222	240	257	274	291	308	325	342	360
1,30	231	249	267	284	302	320	337	355	373
1,32	230	258	277	294	313	331	349	367	386
1,34	248	268	287	305	324	343	362	380	400
1,36	257	277	297	316	335	355	374	393	413
1,38	266	287	307	327	347	367	387	407	427
1,40	275	297	317	338	358	379	400	420	441
1,42	285	307	328	349	370	392	413	434	456
1,44	294	317	339	360	382	404	426	448	—
1,46	304	327	350	372	395	417	439	—	—
1,48	313	337	361	384	407	438	453	—	—
1,50	323	348	372	396	420	443	—	—	—
1,52	333	359	383	408	432	456	—	—	—
1,54	343	370	395	420	445	—	—	—	—



$d_3/d_0$	Твердость испытываемого образца НВ <sub>C</sub> при твердости контрольного бруска НВ <sub>3</sub>								
	120	130	140	150	160	170	180	190	200
Скорость удара $v=1,0$ м/с									
0,74	—	—	—	—	—	—	79	84	89
0,76	—	—	—	—	—	—	85	91	96
0,78	—	—	—	—	81	87	92	98	103
0,80	—	—	—	—	87	93	99	105	111
0,82	—	—	81	87	93	100	106	112	119
0,84	—	—	87	93	100	107	113	120	127
0,86	79	86	93	100	107	114	121	128	135
0,88	85	91	99	106	114	121	129	136	143
0,90	90	97	105	113	121	129	137	144	152
0,92	95	103	112	120	127	137	145	153	161
0,94	101	110	119	127	136	145	153	162	171
0,96	107	116	126	134	144	153	162	171	180
0,98	114	123	133	142	152	161	171	180	190
1,00	120	130	140	150	160	170	180	190	200
1,02	127	137	148	158	168	179	189	200	210
1,04	133	144	155	164	177	188	199	210	221
1,06	140	152	163	175	186	197	209	220	232
1,08	147	159	171	183	195	207	219	230	243
1,10	153	167	180	192	204	217	229	241	254
1,12	162	175	188	201	214	227	239	252	265
1,14	170	183	197	210	224	237	250	264	277
1,16	177	191	206	219	234	247	261	275	289
1,18	185	200	215	229	244	258	272	287	301
1,20	193	208	224	239	254	269	283	299	313
1,22	202	217	233	249	264	280	295	331	326
1,24	210	226	242	259	275	291	307	323	339
1,26	216	236	252	269	286	303	319	336	352
1,28	227	245	262	279	296	314	331	349	365
1,30	296	254	272	290	296	320	344	362	379
1,32	245	264	282	301	318	338	356	375	393
1,34	235	274	293	312	331	350	369	388	407
1,36	264	284	304	323	343	369	382	402	421
1,38	274	294	315	335	355	376	396	416	436
1,40	283	304	326	347	367	389	409	430	451
1,42	293	315	337	359	380	402	423	444	—
1,44	303	326	348	371	393	415	437	459	—
1,46	313	337	360	383	406	428	451	—	—
1,48	323	348	371	395	419	442	—	—	—
1,50	334	359	389	408	432	456	—	—	—
1,52	345	370	395	420	445	—	—	—	—
1,54	356	381	408	433	459	—	—	—	—
Скорость удара $v=1,25$ м/с									
0,74	—	—	—	—	—	—	77	82	87
0,76	—	—	—	—	—	—	83	89	94
0,78	—	—	—	—	79	85	90	96	101
0,80	—	—	—	—	85	91	97	103	109
0,82	—	—	80	86	92	98	104	111	117

Продолжение

$d_3, d_0$	Твердость испытываемого образца НВ <sub>C</sub> при твердости контрольного бруска НВ <sub>3</sub>								
	129	139	140	150	160	170	189	190	200

Скорость удара  $v = 1,25$  м/с

0,84	—	79	86	92	98	105	111	118	125
0,86	78	85	92	99	105	112	119	126	133
0,88	83	91	98	105	112	123	127	134	142
0,90	88	97	103	112	120	128	135	143	151
0,92	95	103	111	119	127	136	144	152	160
0,94	101	109	118	127	135	144	153	161	170
0,96	107	116	125	134	143	152	162	170	180
0,98	113	123	132	142	152	161	171	180	190
1,00	120	130	140	150	160	170	180	190	200
1,02	127	137	148	158	169	179	190	200	211
1,04	134	144	156	166	178	188	200	210	221
1,06	141	152	164	175	187	198	210	221	232
1,08	148	160	172	184	196	208	220	232	243
1,10	156	168	181	193	206	218	231	243	255
1,12	163	176	189	202	216	220	242	254	267
1,14	171	185	198	212	226	239	253	266	279
1,16	179	193	207	222	236	250	264	278	291
1,18	188	202	217	232	246	261	275	290	304
1,20	196	211	226	242	257	272	287	302	317
1,22	205	220	236	252	268	284	299	315	330
1,24	213	229	246	262	279	295	311	328	343
1,26	222	239	256	273	290	307	324	341	357
1,28	231	249	266	284	302	319	337	354	371
1,30	241	259	277	295	314	332	350	368	385
1,32	250	269	288	306	326	344	363	381	399
1,34	260	279	299	318	338	357	376	395	414
1,36	270	290	310	330	350	369	390	409	429
1,38	280	301	321	342	363	383	404	424	444
1,40	290	312	339	354	375	396	418	439	459
1,42	300	322	345	367	388	410	432	454	—
1,44	310	333	356	380	401	424	446	—	—
1,46	321	345	368	392	415	438	—	—	—
1,48	332	356	380	405	429	452	—	—	—
1,50	343	368	393	418	443	—	—	—	—
1,52	354	380	406	432	457	—	—	—	—
1,54	366	392	419	445	—	—	—	—	—

Скорость удара  $v = 1,5$  м/с

0,74	—	—	—	—	—	—	76	81	85
0,76	—	—	—	—	—	—	83	87	92
0,78	—	—	—	—	78	84	89	94	100
0,80	—	—	—	—	85	90	96	101	108
0,82	—	—	79	85	91	97	103	109	115
0,84	—	—	85	92	98	104	111	117	123
0,86	77	84	91	98	104	111	118	125	132
0,88	84	90	98	105	111	119	124	133	141
0,90	88	96	104	111	119	127	135	142	150

Продолжение

$d_э/d_0$	Твердость испытуемого образца НВ <sub>C</sub> при твердости контрольного бруска НВ <sub>э</sub>								
	120	130	140	150	160	170	180	190	200

Скорость удара  $v=1,5$  м/с

0,92	95	104	111	119	127	135	143	151	159
0,94	101	109	118	126	135	143	152	161	169
0,96	107	116	125	134	143	152	161	170	179
0,98	113	123	132	142	151	161	170	180	189
1,00	120	130	140	150	160	170	180	190	200
1,02	127	137	148	158	169	179	190	200	211
1,04	134	145	156	167	178	189	200	211	222
1,06	141	153	164	176	187	199	210	222	233
1,08	149	161	173	185	197	209	222	233	245
1,10	157	169	182	194	207	219	232	244	257
1,12	165	178	191	204	217	230	243	256	269
1,14	173	186	200	214	227	241	254	268	281
1,16	181	195	210	224	239	252	266	280	294
1,18	189	204	219	234	249	263	278	293	307
1,20	198	214	229	245	260	275	290	305	320
1,22	207	223	239	255	271	287	303	318	334
1,24	216	233	250	266	282	299	312	331	348
1,26	225	243	260	277	294	311	328	345	362
1,28	235	253	271	289	306	323	342	358	376
1,30	244	263	281	300	318	336	355	372	391
1,32	254	274	293	312	330	349	368	386	406
1,34	264	284	304	324	344	363	383	401	421
1,36	285	306	327	348	369	390	410	431	452
1,38	296	318	339	361	382	404	425	446	468
1,40	306	329	351	374	396	418	440	462	—
1,42	306	329	351	374	396	418	440	462	—
1,44	317	341	364	387	409	432	455	—	—
1,46	328	352	376	400	423	447	—	—	—
1,48	340	364	389	414	438	—	—	—	—
1,50	351	376	402	427	452	—	—	—	—
1,52	363	389	415	441	—	—	—	—	—
1,54	374	401	428	455	—	—	—	—	—

Скорость удара  $v=2,0$  м/с

0,78	—	—	—	—	—	—	—	92	97
0,80	—	—	—	—	—	—	94	99	105
0,82	—	—	—	—	—	95	101	107	113
0,84	—	—	—	—	96	102	109	115	121
0,86	—	—	—	96	103	110	117	123	130
0,88	—	—	96	103	110	118	130	132	139
0,90	—	95	103	110	118	126	133	141	149
0,92	94	101	110	117	126	134	142	150	158
0,94	100	108	117	125	134	143	151	160	168
0,96	106	115	124	133	142	152	160	170	178
0,98	113	123	132	142	151	161	170	180	189
1,00	120	130	140	150	160	170	180	190	200
1,02	127	138	148	159	169	180	190	201	211

Продолжение

$d_9/d_0$	Твердость испытываемого образца НВ <sub>C</sub> при твердости контрольного бруска НВ <sub>9</sub>								
	120	130	140	150	160	170	180	190	200
Скорость удара $v=2,0$ м/с									
1,04	134	146	156	168	178	190	200	212	222
1,06	142	154	165	177	188	200	211	223	234
1,08	150	162	174	185	198	210	222	234	246
1,10	158	171	183	196	209	221	234	246	259
1,12	166	180	192	206	219	232	245	258	272
1,14	175	189	202	216	230	244	257	271	285
1,16	183	198	212	226	241	255	269	284	298
1,18	192	207	222	237	252	267	282	297	312
1,20	201	217	233	248	264	279	295	310	326
1,22	211	227	243	259	276	292	308	324	340
1,24	220	237	254	271	288	304	321	338	354
1,26	230	248	265	283	300	317	335	352	369
1,28	240	258	276	295	312	330	348	366	384
1,30	250	269	288	307	325	344	352	381	399
1,32	260	280	300	319	338	358	376	396	415
1,34	271	291	312	332	352	372	391	411	—
1,36	282	303	324	345	365	386	406	426	—
1,38	293	316	336	358	379	400	421	—	—
1,40	304	327	349	371	393	415	—	—	—
1,42	315	339	362	385	407	—	—	—	—
1,44	327	351	375	398	422	—	—	—	—
1,46	339	364	388	412	—	—	—	—	—
1,48	351	376	401	426	—	—	—	—	—
1,50	363	389	415	—	—	—	—	—	—
1,52	375	402	429	—	—	—	—	—	—
1,54	388	416	—	—	—	—	—	—	—











Редактор *Т. В. Василенко*  
Технический редактор *Н. П. Замолодчикова*  
Корректор *А. Т. Старостин*

Сдано в набор 10/V 1973 г. Подп. в печ. 20/VI 1973 г. 1,5 п. л. Тир. 16000

---

Издательство стандартов, Москва, Д-22, Новопресненский пер., 3  
Калужская типография стандартов ул. Московская, 256, Зак. 792